

مانا باتری
حامی انرژی مانا (سهامی خاص)



مانا باتری

مرکز تخصصی مشاوره، فروش
و خدمات باتری‌های صنعتی

manabattery.ir

درباره حامی انرژی مانا

ما در شرکت حامی انرژی مانا با رویکرد فناورانه و دانش محور فعالیت خود را در صنعت برق آغاز کردیم. در این مجموعه همواره در تلاش هستیم تا با نگاه تخصصی و حرفه ای به نیازهای حوزه انرژی بپردازیم. بر همین اساس، مانا باتری به عنوان یکی از محصولات این مجموعه راه اندازی شد تا به طور تخصصی در زمینه مشاوره، خدمات و فروش باتری های صنعتی به فعالیت بپردازد.

شرکت حامی انرژی مانا با تکیه بر توان و دانش خود از گروه های فنی مختلفی تشکیل شده است. کارشناسان ارشد فنی و مهندسی که مسئولیت پیشبرد مشاوره ها و خدمات فنی بر عهده ایشان است. کارگروه تخصصی سایت و تولید محتوا که تولید نرم افزارهای فنی مهندسی در بستر سایت و آماده سازی محتوای مناسب آکادمی مانا را عهده دار هستند. و دیگر بخش ها که حامی انرژی مانا با حضور تک تک آنان مانا خواهد بود.

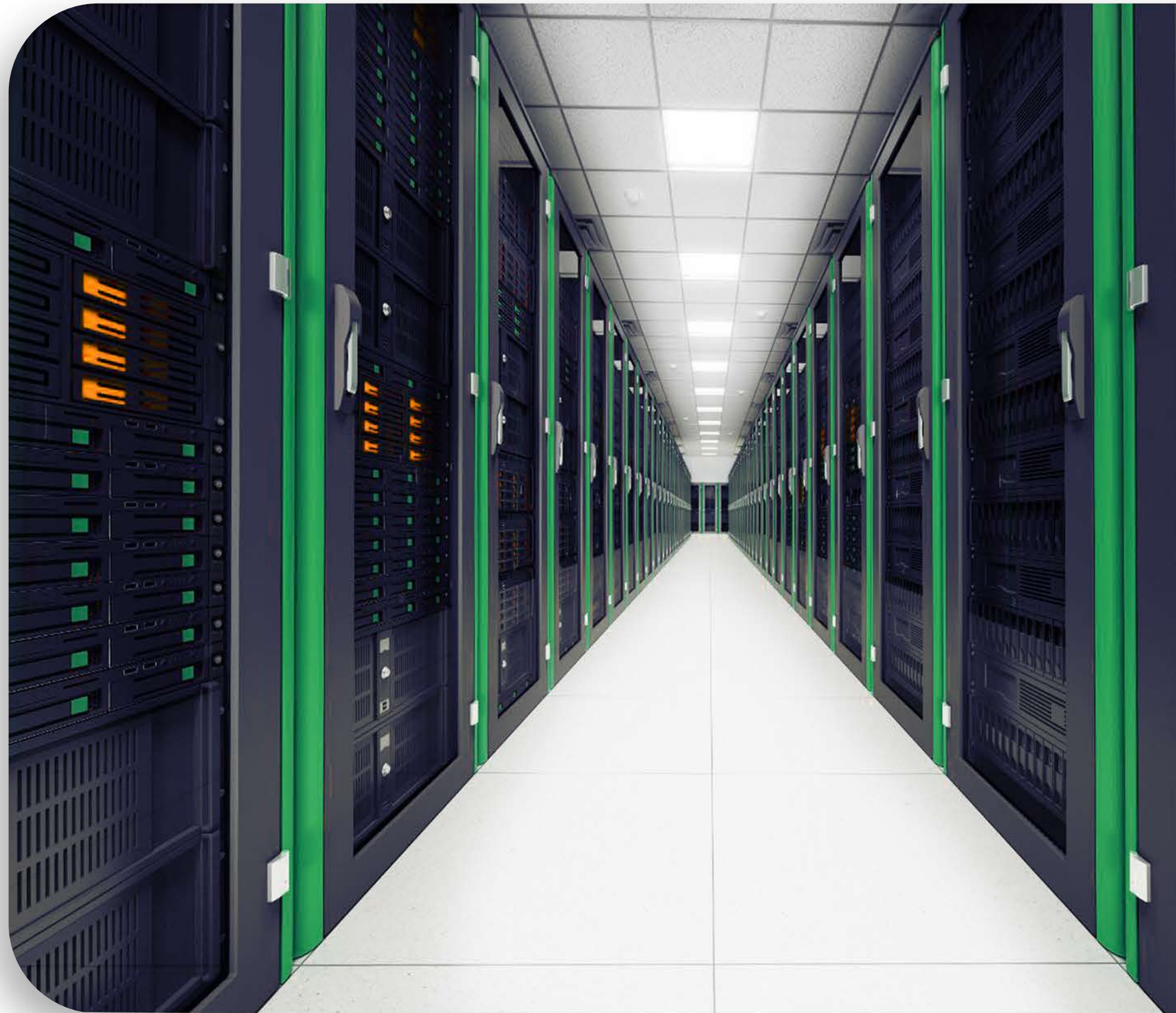
در مانا باتری می توانید با استفاده از نرم افزار تخمین بار، مقدار مصرف الکتریکی تجهیزات خود را تخمین بزنید و گزارش تفصیلی آن را نیز دریافت کنید. همچنین می توانید از مشاوره فنی کارشناسان ما بهره مند شوید و حتی در صورت نیاز، کارشناسان ما در محل حاضر خواهند شد و تخمین بار الکتریکی مورد نیاز را انجام خواهیم داد.

در ادامه، محاسبات مربوط به انتخاب باتری مناسب خود را در سایت انجام دهید و گزارش محاسباتی فنی آن را دریافت کنید. همچنان کارشناسان مانا باتری نیز برای راهنمایی دقیق تر در کنار شما خواهند بود. بعد از مشخص شدن باتری مورد نیاز، در صورت انتخاب فروشگاه مانا باتری، می توانید باتری مورد نظر را از بخش مربوطه خریداری کنید.

بعد از خرید، باتری ها برای شما ارسال خواهد شد و در صورت نیاز، کارشناسان ما آن را نصب خواهند کرد. ضمناً سرویس های دوره ای مانا باتری نیز برای شما انجام خواهد شد و در صورت خرابی باتری در دوره گارانتی، باتری مناسب جایگزین آن خواهد شد.

و مأموریت مانا همچنان ادامه خواهد داشت، در حامی انرژی مانا در تلاش هستیم تا حامی باشیم و اشتغال آفرین؛ و با ارائه محصولات جدید و دانش بنیان در صنعت برق و انرژی، پویا و نوآور باشیم.

به امید مانایی، روشن بمان ...



طراحی
سیستم برق
اضطراری



خدمات و
پشتیبانی



نصب توسط
کارشناس



خرید باتری
فرسوده



پرداخت
اقساطی



بروز ترین
تاریخ تولید



ارائه
گارانتی



تامین کلیه
تجهیزات برق
اضطراری

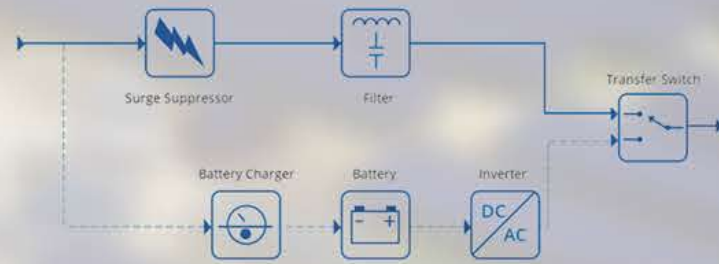
تجهیزات و انواع فناوری‌های برق اضطراری

یکی از نیازهای روزانه ما به انرژی، مصرف تجهیزات روزمره برقی می باشد که خاموشی آنها برای ما خسارت هایی را در پی خواهد داشت. شرکت حامی انرژی مانا در جهت کاهش این خسارات به عنوان طراح و تأمین کننده سیستم های برق اضطراری فعالیت می کند. یکی از مهمترین تجهیزات جهت تأمین نیاز الکتریکی در هنگام بی برقی، یو پی اس می باشد. تجهیزات برق اضطراری مورد استفاده در یو پی اس شامل 4 قسمت اصلی هستند:

۱. باتری: وظیفه تأمین انرژی الکتریکی مورد نیاز در هنگام قطع برق را دارد.
۲. شارژر باتری: رکتیفایر یا شارژر باتری، برق شهر (AC) را به برق مستقیم (DC) تبدیل می کند و بعد از مصرف باتری می توان آن را مجدد شارژر و آماده به کار کرد؛ همچنین شارژر در نوعی از یو پی اس به کاهش نویز در سیستم کمک می کند.
۳. اینورتر: برق DC را از باتری یا رکتیفایر تحویل می گیرد و جهت تحویل به مصرف کننده دوباره آن را به برق AC تبدیل می کند. عمده تجهیزات برقی با جریان AC کار می کنند لذا این تبدیل ضروری است.
۴. خط بای پس: به هر دلیلی که یو پی اس از مدار خارج شود و انرژی مصرف کننده مستقیماً از برق شهر گرفته شود، جریان از طریق خط بای پس به مصرف کننده تحویل می شود که خود موجب کاهش نویز و اعوجاج در سیستم می شود.

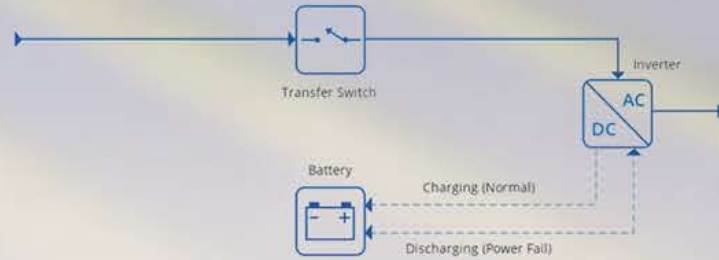
یو پی اس آفلاین

در یک سیستم UPS آفلاین ("Stand by")، بار مستقیماً توسط برق ورودی تغذیه می شود و مدار تغذیه پشتیبان تنها زمانی در مدار قرار می گیرد که برق شهری قطع شود. به طور خاص، بار مستقیماً از برق اصلی به جای خروجی اینورتر تغذیه می شود. اجزای ذخیره سازی انرژی شامل شارژر باتری، باتری و اینورتر تا جایی که به بار مربوط می شود خاموش هستند، اگرچه شارژر و باتری همچنان به برق اصلی متصل هستند تا اطمینان حاصل شود که باتری همیشه به طور کامل شارژ می شود. هنگامی که ولتاژ برق اصلی از کار بیفتد یا از حد مجاز فراتر رود، کلید بلافاصله خروجی اینورتر را به بار متصل می کند. با این وجود کاربرد قطعی برق را حس خواهد کرد، لذا این سیستم ها کمتر مورد استفاده قرار می گیرند.



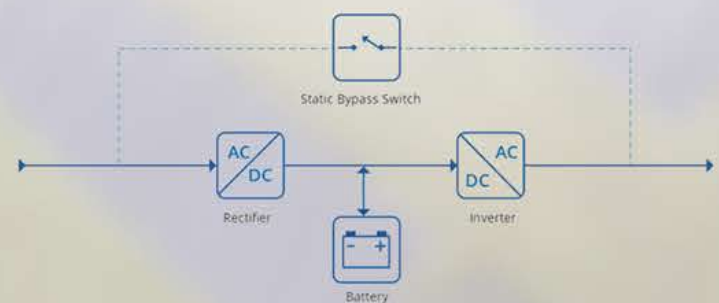
یو پی اس لاین اینتراکتیو

در یک یو پی اس لاین اینتراکتیو، اینورتر همواره در مدار قرار دارد و در هنگام قطع برق، جریان DC باتری مورد نیاز بار خروجی را از طریق اینورتر تأمین می کند. در این طراحی هوشمند هنگامی که برق AC ورودی نرمال است، اینورتر UPS در حالت معکوس قرار می گیرد و شارژر باتری را فراهم می کند. هنگامی که برق ورودی قطع می شود، سوئیچ انتقال باز می شود و برق از طریق باتری به خروجی یو پی اس می رسد.



یو پی اس آنلاین

یک یو پی اس آنلاین براساس روش "Double conversion" برای دریافت ورودی AC عمل می کند. برای شارژر باتری قابل شارژ (یا رشته های باتری) ورودی را به DC تبدیل می کند، سپس برای تغذیه تجهیزات به 230V AC معکوس می کند. در یک یو پی اس آنلاین (معروف به Double conversion) ورودی AC، باتری را که برق اینورتر خروجی را تأمین می کند شارژ می کند، بنابراین خرابی AC ورودی باعث فعال شدن سوئیچ انتقال نمی شود. یعنی در صورت قطع برق، یکسو کننده به سادگی از مدار خارج می شود و باتری ها برق را در هنگام خرابی برق شهری، ثابت و بدون چشمک زدن و بدون تغییر نگر می دارند. هنگامی که برق دوباره برقرار می شود، یکسو کننده بار بیشتری را تأمین می کند و شروع به شارژر باتری ها می کند، اگرچه جریان شارژر ممکن است برای جلوگیری از گرم شدن بیش از حد باتری ها و جوشیدن الکترولیت توسط یکسو کننده پرقدرت محدود شود. این نوع یو پی اس به نسبت نوع قبلی در مکانهایی که تجهیزات الکتریکی حساس تری نسبت به اعوجاج و نویز دارند بیشتر کاربرد دارد.



باتری های سرب اسیدی

این نوع از باتری، معروف ترین و از پرکاربردترین باتری های صنعتی می باشد. مزیت این باتری ها، ماندگاری بالا و هزینه های اولیه پایین آنها است. انواع مختلف باتری های سرب اسیدی، در زمینه های مختلفی در صنعت استفاده می شود. باتری های سرب اسیدی از سایر باتری های صنعتی بزرگتر است و به زمان شارژ بیشتری نسبت به باتری های لیتیوم یون نیاز دارند، اما در عین حال به نسبت قیمت پایین تری دارند. در دستگاه های یو پی اس استاندارد معمولا از این نوع باتری به صورت سلول های 12 ولتی استفاده می شود.



باتری های لیتیوم یونی

این باتری ها دارای چگالی انرژی بسیار بالایی می باشند. این باتری ها بهترین گزینه در سیستم های ذخیره ی انرژی تجدیدپذیر محسوب می شوند. باتری های لیتیوم یونی در موارد مختلف از تلفن همراه گرفته تا ماهواره استفاده می شوند. وزن سبک و شارژ سریع آنها باعث می شود تا در بسیاری از صنایع، گزینه ی آسان و مناسبی برای انتخاب باشد. هزینه ی اولیه باتری های لیتیوم یونی در حدود 2 برابر باتری های سرب اسیدی است ولی این هزینه با عمر طولانی و زمان کوتاه شارژ این باتری ها جبران می شود.



مشخصات و ویژگی های باتری مورد استفاده مانا باتری

- قدرت دشارژ عمیق
- طول عمر بالا (Long life)
- جریان دشارژ داخلی بسیار کم
- عملکرد مناسب در محدوده وسیع دمایی
- درب و جلد ABS ضد اشتعال
- بدون نیاز به نگهداری (Maintenance free)

از جمله مکان های مناسب برای استفاده از باتری ها می توان به موارد ذیل اشاره کرد.

- سیستم های برق اضطراری
- تجهیزات پزشکی و آزمایشگاهی
- دیتا سنترها و تجهیزات مراکز داده
- سیستم های حفاظتی و امنیتی
- تجهیزات انرژی تجدیدپذیر
- سیستم های ذخیره انرژی

باتری های نیکل کادمیوم

باتری های نیکل کادمیوم برای استفاده با عملکرد بالا مناسب هستند و دارای کارایی بسیار خوبی هستند. این باتری ها، خدمات قابل اطمینانی را ارائه می دهند. تنها اشکال این باتری ها هزینه ی اولیه ی بسیار بالای این باتری ها است. هزینه ی اولیه ی این باتری ها در حدود 4 برابر باتری های سرب اسیدی است و همین طور نیاز به نگهداری بسیار بیشتری نسبت به انواع دیگر باتری دارند. این باتری ها معمولا در صنایع خاص مثل پتروشیمی و نفت و گاز کاربرد دارند.



باتری های سیلد لید اسید مورد استفاده مانا باتری ولتاژ 12 ولت از 4.5 آمپر ساعت الی 200 آمپر ساعت و برای باتری های 2 ولت از 200 آمپر ساعت الی 3000 آمپر ساعت می باشد.



مشخصات یوپی‌اس‌های مانابتری

- قابلیت تحمل ولتاژ و فرکانس ورودی با تلورانس $\pm 10\%$
- قابلیت تولید ولتاژ DC در رنج‌های 24/48/110/220/440 ولت
- تلورانس فرکانس خروجی $\pm 0.1\%$
- شکل موج خروجی سینوسی ($THD < 3\%$)
- مدیریت پیشرفته باتری
- سازگار با ژنراتور
- حفاظت بار در برابر کلیه مشکلات و اختلالات شبکه برق
- نمایش میزان بار و ظرفیت باتری توسط LCD، آلامر صوتی سازگار با ژنراتور



مکان‌های مناسب برای یوپی‌اس

- بانک‌ها
- مراکز اداری-تجاری
- دیپتا سنترها (مراکز داده)
- مطب پزشکان و داروخانه‌ها
- مخابرات
- مراکز انفورماتیک
- تجهیزات پزشکی
- مراکز انفورماتیک
- سیستم‌های امنیتی و دوربین‌های مداربسته آنالوگ و دیجیتال
- حوزه فناوری اطلاعات (IT)
- آژانس‌های هواپیمایی
- مراکز اداری-تجاری

دامنه توانی یوپی‌اس‌های مانابتری

- یو پی اس آفلاین: از 1kVA تا 3kVA
- یو پی اس لاین اینتراکتیو: از 1kVA تا 10kVA
- یو پی اس آنلاین: از 1kVA تا 80kVA

یکی دیگر از تجهیزات اصلی و تعیین کننده در سیستم های برق اضطراری، باتری می باشد. لازم به ذکر است که تمامی رنج‌های ذکر شده در بالا بصورت توان‌های استاندارد ذکر شده است. لذا جهت تأمین توان‌های دیگر و یا یک نمونه خاص از یوپی‌اس با کارشناسان مانا باتری تماس حاصل فرمائید.

چرا مانا باتری

یکی از مهمترین نگاه ها در پیشبرد صحیح کارها، نگاه تخصصی و کارشناسی به آن موضوع می باشد. در همه موضوعات از جمله مسائل فنی، عدم توجه به اصول علمی و مهندسی می تواند خسارات جبران ناپذیری را برای ما در پی داشته باشد. بر همین اساس ما در مانا باتری با استفاده از اصول مهندسی برق، به طراحی سیستم های برق اضطراری می پردازیم. در این مسیر خدمات ما شامل تخمین بار الکتریکی، طراحی سیستم مورد نیاز و تأمین تجهیزات لازم خواهد بود.

• **تخمین بار الکتریکی:** مشتریان می توانند با استفاده از نرم افزار اختصاصی مانا باتری، بارهای مصرفی خود را برآورد کنند و مدرک فنی محاسبات را از سایت ما دریافت کنند. همچنین، اگر مشتری تمایل به تخمین دقیق بار الکتریکی خود داشته باشد، کارشناسان ما در محل حاضر شده و اقدام به برآورد بار الکتریکی می کنند. پیشنهادات و موارد فنی از سمت شرکت به مشتری داده می شود که کدام بارهای مصرفی نیاز به برق اضطراری دارند و کدام بارها ندارند.

• **طراحی:** در مرحله دوم، با توجه به تخمین بار الکتریکی، به طراحی و انتخاب سیستم برق اضطراری مناسب می پردازیم. با توجه به توان و زمان بک آپ مورد نیاز یو پی اس یا دیزل ژنراتور پیشنهاد می گردد. بعد از این مرحله سایزینگ باتری ها انجام خواهد شد که با توجه به اهمیت باتری و هزینه بالای آن، انتخاب آن دارای پیچیدگی هایی می باشد. معمولاً باتری های سیلد اسید در طراحی ها مورد استفاده قرار می گیرد اما در صورت نیاز به استفاده از باتری های نیکل کادمیوم، با استفاده از نرم افزارهای تخصصی Saft سوئد و Gaz آلمان، طراحی انجام می شود و گزارش و مدارک تولید شده از سوی سازنده باتری ها به مشتریان ارائه می شود.

• **تأمین:** پس از طراحی سیستم و ارائه پیشنهاد فنی، در صورت تمایل جهت تأمین تجهیزات مورد نیاز اعلام شده در خدمت مشتریان هستیم. لازم به ذکر است که تمامی خدمات تخمین بار، باتری سایزینگ و خرید کالای مورد نیاز از طریق سایت مانا باتری قابل انجام است.

• **خدمات پس از فروش:** با تهیه تجهیزات از مانا باتری، خدمات پس از فروش که شامل نصب و راه اندازی و خدمت ویژه بازدید دوره ای رایگان از تجهیزات توسط مانا باتری ارائه خواهد شد.

• **آکادمی مانا:** یکی از دغدغه های ما در شرکت حامی انرژی مانا دانش افزایی در زمینه مدیریت انرژی، تجهیزات تولیدکننده انرژی و همچنین ذخیره کننده های انرژی الکتریکی می باشد. از این رو بخش تخصصی آکادمی مانا در سایت مانا باتری برای علاقه مندان این حوزه راه اندازی شده است. لذا جهت دریافت آخرین مقالات و فیلم ها و محتواهای کاربردی در خصوص موضوعات اشاره شده می توان به آکادمی مانا مراجعه کرد.

حامی انرژی مانا تلاش نموده است تا تجهیزات خود را از بهترین سازندگان و تأمین کنندگان کشور تهیه کند و با این مجموعه ها همکاری دارد.



مانا باتری

مرکز تخصصی مشاوره، فروش
و خدمات باتری‌های صنعتی



ما در شرکت حامی انرژی مانا با رویکرد فناورانه و دانش محور فعالیت خود را در صنعت برق آغاز کردیم. در این مجموعه همواره در تلاش هستیم تا با نگاه تخصصی و حرفه ای به نیازهای حوزه انرژی بپردازیم. بر همین اساس، مانا باتری به عنوان یکی از محصولات این مجموعه راه اندازی شد تا به طور تخصصی در زمینه مشاوره، خدمات و فروش باتری های صنعتی به فعالیت بپردازد.
به امید مانایی، روشن بمان ...

manabattery.ir



۰۹۲۰۶۶۰۴۵۳۷



۰۲۱-۶۶۰۴۵۳۷۰



دفتر مرکزی: تهران، بلوار مرزداران، خیابان شقایق



ساختمان شهید فخری زاده، شرکت حامی انرژی مانا

نمایندگی لاله‌زار: تهران، لاله زار جنوبی، پلاک ۳۵۶

